

Acuflex PET

FIBRA DE POLIESTER

Línea Clasic



Características

Formato: Wave

15 Colores Disponibles



El panel Acústico PET se caracteriza por ser extremadamente resistente, ligero y suave al tacto. Está fabricado con fibras 100% PET, de las cuales el 60% provienen de botellas recicladas, 100% reciclables e ignífugas. Hecho de desechos plásticos pensando en un futuro ecológico.

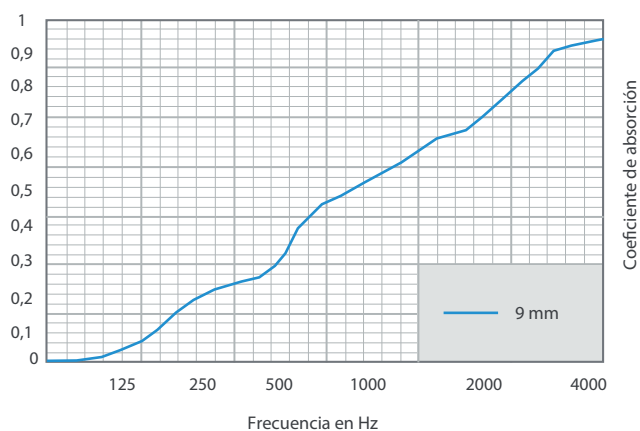
Aplicable en paredes, techos, tabiques o instalaciones a medida con propiedades acústicas únicas.

El panel es altamente duradero y fácil de limpiar y mantener. No requiere ningún tipo de mantenimiento. No contiene material orgánico, por lo que no se degrada ni colapsa con el tiempo.

Coefficientes de absorción

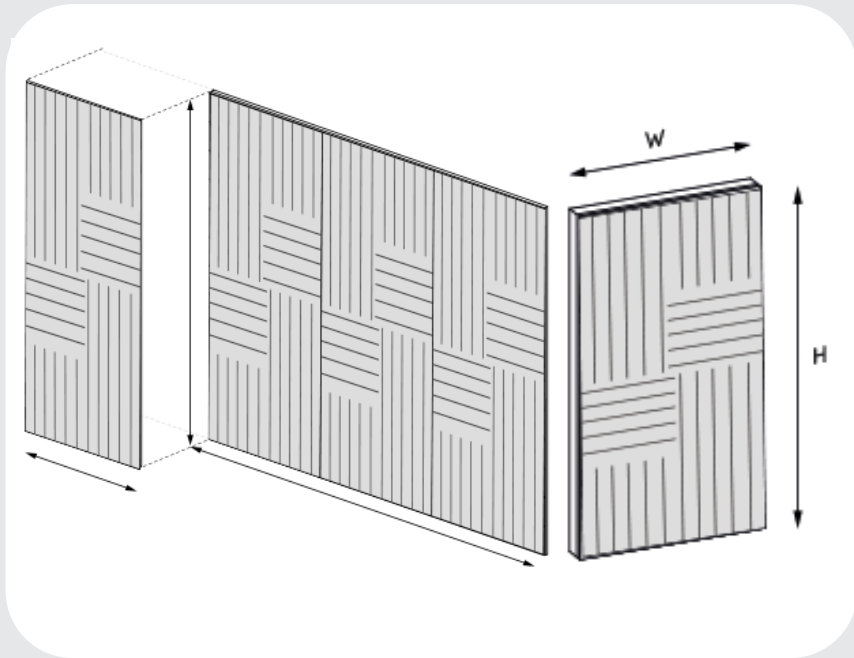
| Modelo | Espesor | 125 Hz | 250 Hz | 500 Hz | 1000 Hz | 2000 Hz | 4000 Hz |
|---------|---------|--------|--------|--------|---------|---------|---------|
| EcoLine | 0,9 mm | 0,00 | 0,05 | 0,22 | 0,49 | 0,71 | 0,94 |

Curvas de absorción



Dimensiones

WAVE



| | |
|--------------------|------------------------|
| Superficie | Pared / Techo |
| Material | 100% PET(60%reciclado) |
| Tamaño (mm) | H:1200 / W: 600 |
| Espesor | 9 mm - 3.5" |



Estética y Terminación
Excelente



Instalación
Simple y Rápida



Absorción Acústica
Máxima