

# Acuflex PET

FIBRA DE POLIESTER

Línea Clasic

## Características

Formato: Ocean

15 Colores Disponibles



El panel Acústico PET se caracteriza por ser extremadamente resistente, ligero y suave al tacto. Está fabricado con fibras 100% PET, de las cuales el 60% provienen de botellas recicladas, 100% reciclables e ignífugas. Hecho de desechos plásticos pensando en un futuro ecológico.

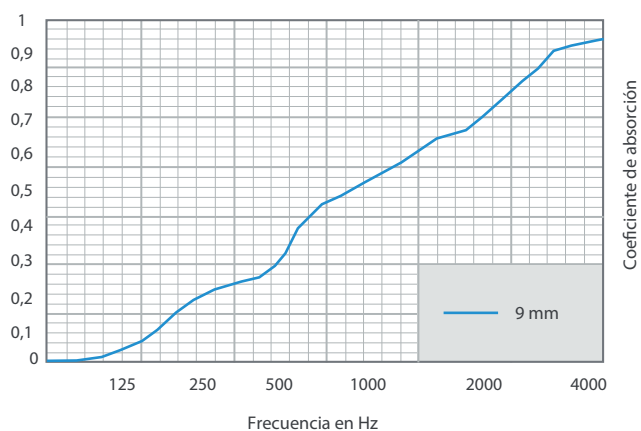
Aplicable en paredes, techos, tabiques o instalaciones a medida con propiedades acústicas únicas.

El panel es altamente duradero y fácil de limpiar y mantener. No requiere ningún tipo de mantenimiento. No contiene material orgánico, por lo que no se degrada ni colapsa con el tiempo.

## Coefficientes de absorción

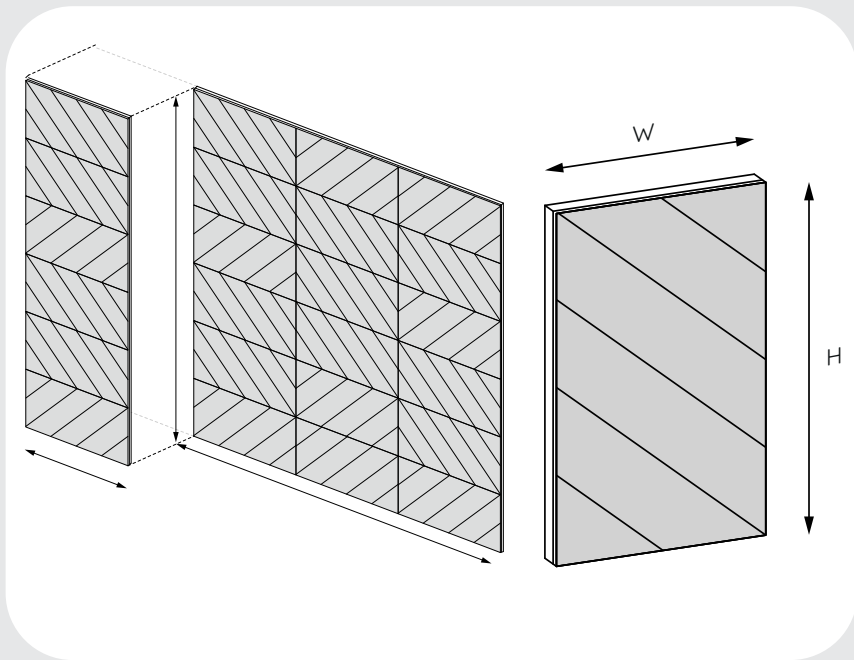
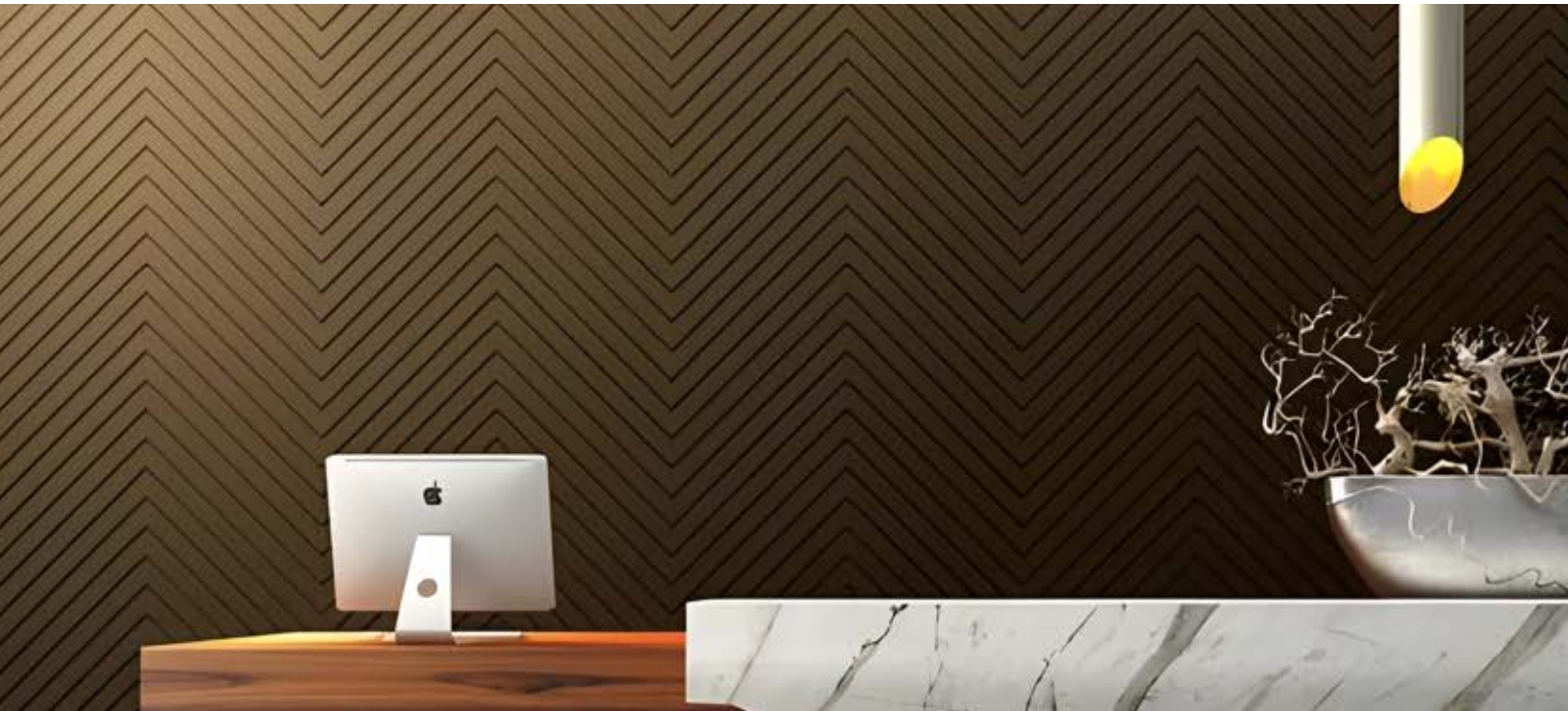
| Modelo  | Espesor | 125 Hz | 250 Hz | 500 Hz | 1000 Hz | 2000 Hz | 4000 Hz |
|---------|---------|--------|--------|--------|---------|---------|---------|
| EcoLine | 0,9 mm  | 0,00   | 0,05   | 0,22   | 0,49    | 0,71    | 0,94    |

## Curvas de absorción



# Dimensiones

## OCEAN



|                    |                        |
|--------------------|------------------------|
| <b>Superficie</b>  | Pared / Techo          |
| <b>Material</b>    | 100% PET(60%reciclado) |
| <b>Tamaño (mm)</b> | H:2440/ W:1220         |
| <b>Espesor</b>     | 9 mm - 3.5"            |



Estética y Terminación  
**Excelente**



Instalación  
**Simple y Rápida**



Absorción Acústica  
**Máxima**