



# MINIMAL

FICHA TECNICA GENERAL

Acuflex PET  
FIBRA DE POLIESTER

# Acuflex PET

FIBRA DE POLIESTER



El panel Acústico PET se caracteriza por ser extremadamente resistente, ligero y suave al tacto. Está fabricado con fibras 100% PET, de las cuales el 60% provienen de botellas recicladas, 100% reciclables e ignífugas. Hecho de desechos plásticos pensando en un futuro ecológico.

Aplicable en paredes, techos, tabiques o instalaciones a medida con propiedades acústicas únicas.

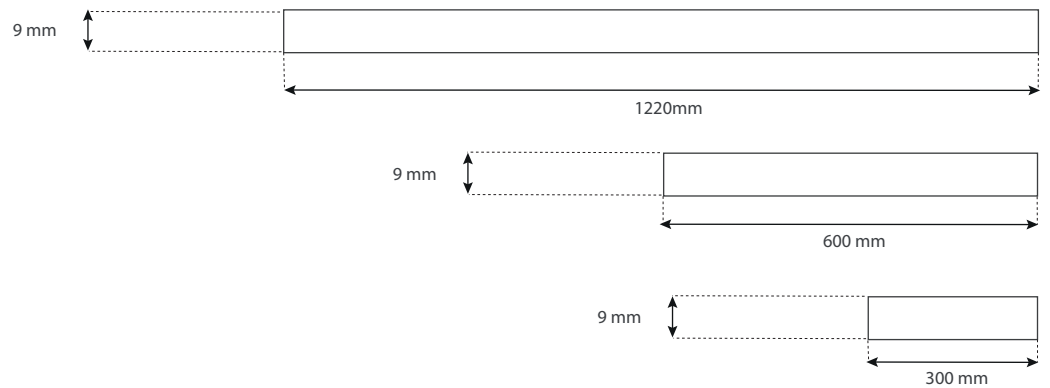
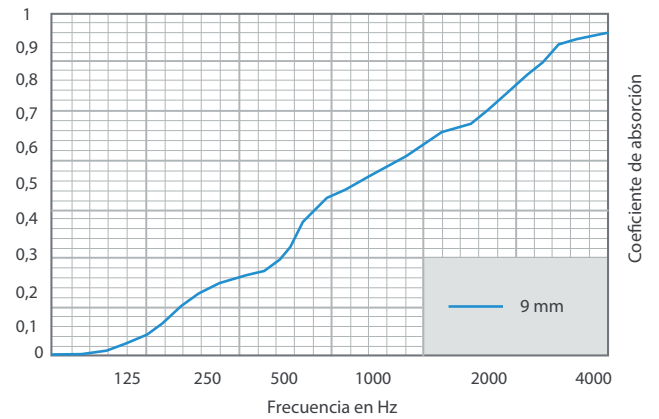
El panel es altamente duradero y fácil de limpiar y mantener. No requiere ningún tipo de mantenimiento. No contiene material orgánico, por lo que no se degrada ni colapsa con el tiempo.



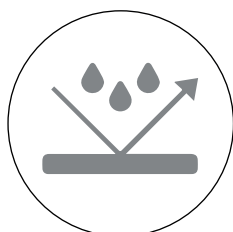
## Coefficientes de absorción

Modelo	Espesor	125 Hz	250 Hz	500 Hz	1000 Hz	2000 Hz	4000 Hz
PET	9 mm	0,00	0,05	0,22	0,49	0,71	0,94

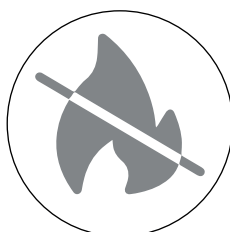
## Curvas de absorción



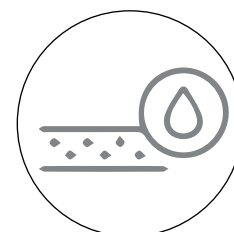
## 15 Colores DISPONIBLES



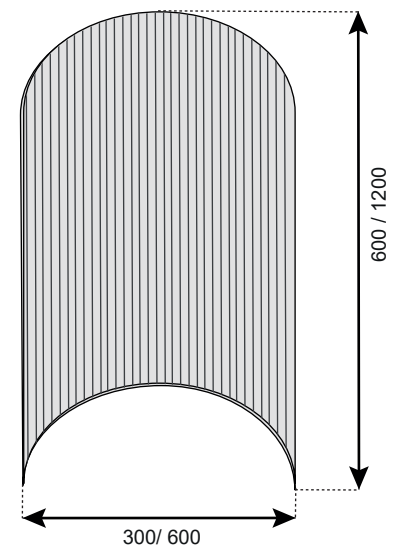
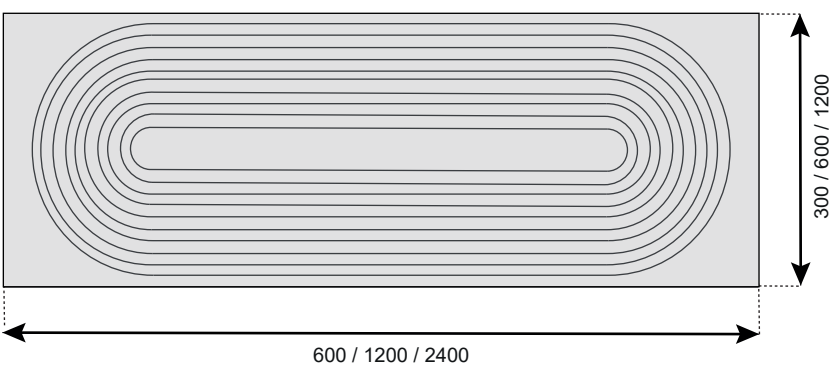
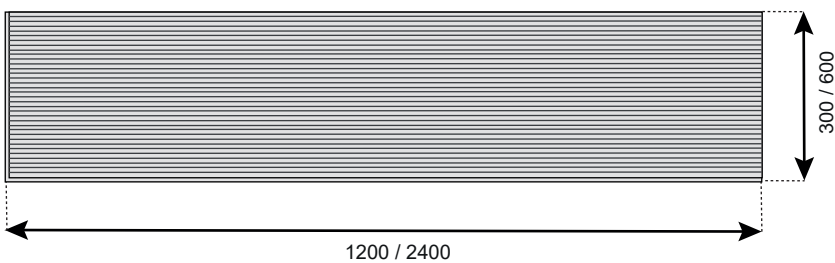
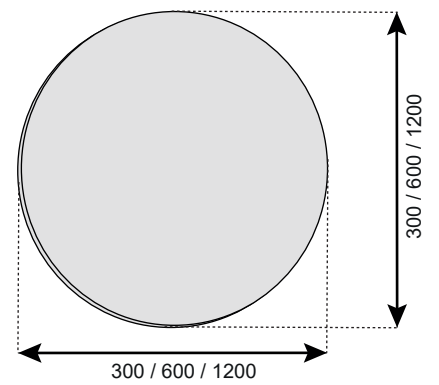
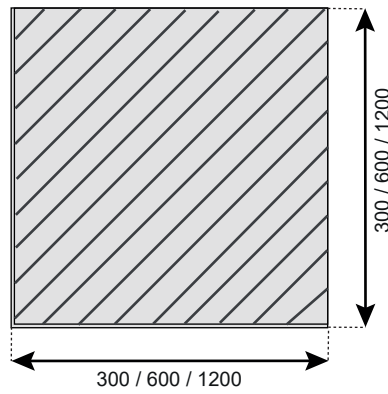
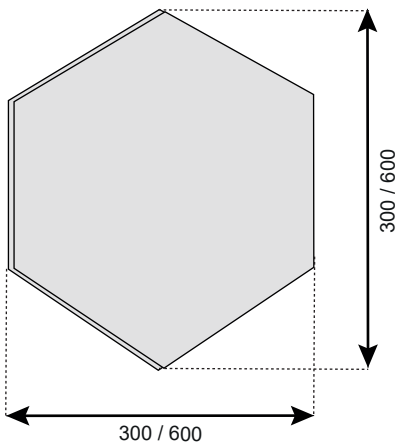
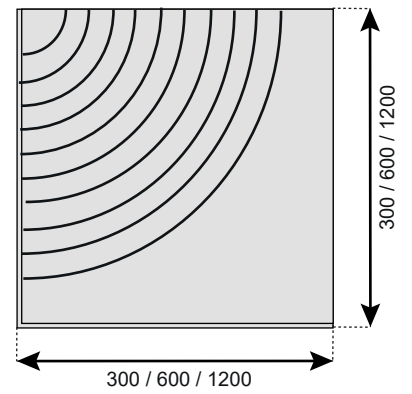
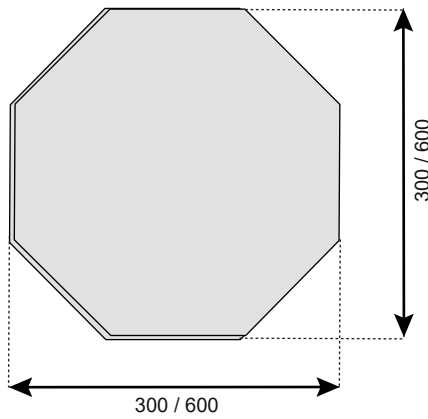
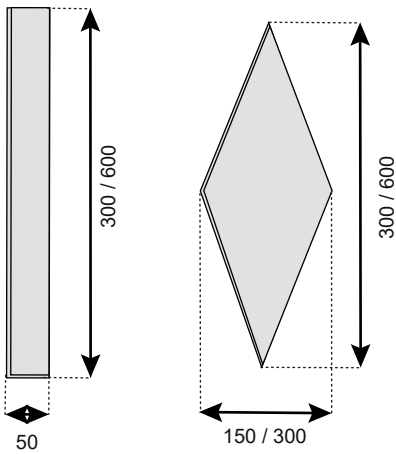
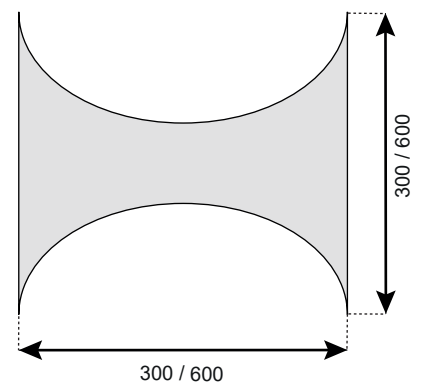
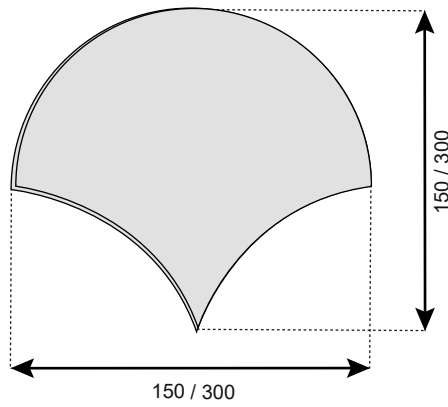
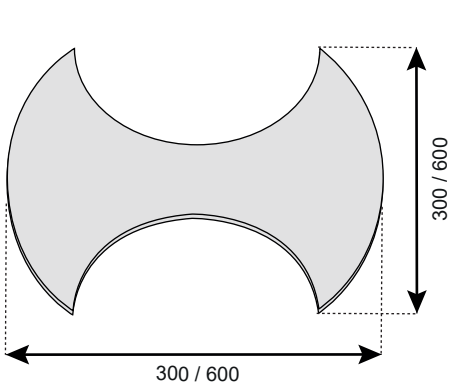
hidrofóbico



ignifugo



Impermeabilizante



Las placas pueden fijarse utilizando silicona o cemento de contacto. Sin embargo, para lograr una fijación más eficiente y duradera, se recomienda el uso de cemento de contacto.



Silicona



Cemento de Contacto

