

Acuflex PET

FIBRA DE POLIESTER

Línea Clasic

Características

Formato: EcoLíne

15 Colores Disponibles



El panel Acústico PET se caracteriza por ser extremadamente resistente, ligero y suave al tacto. Está fabricado con fibras 100% PET, de las cuales el 60% provienen de botellas recicladas, 100% reciclables e ignífugas. Hecho de desechos plásticos pensando en un futuro ecológico.

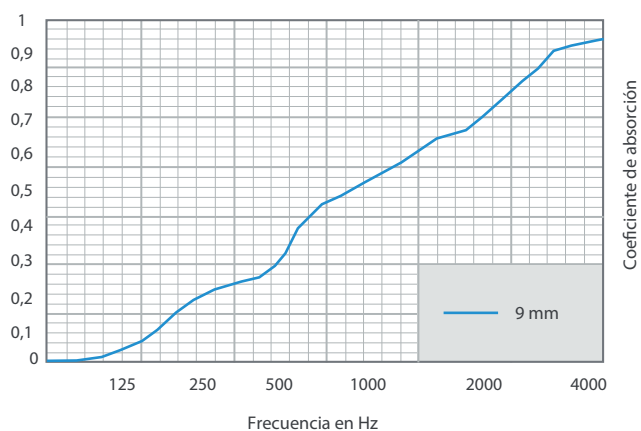
Aplicable en paredes, techos, tabiques o instalaciones a medida con propiedades acústicas únicas.

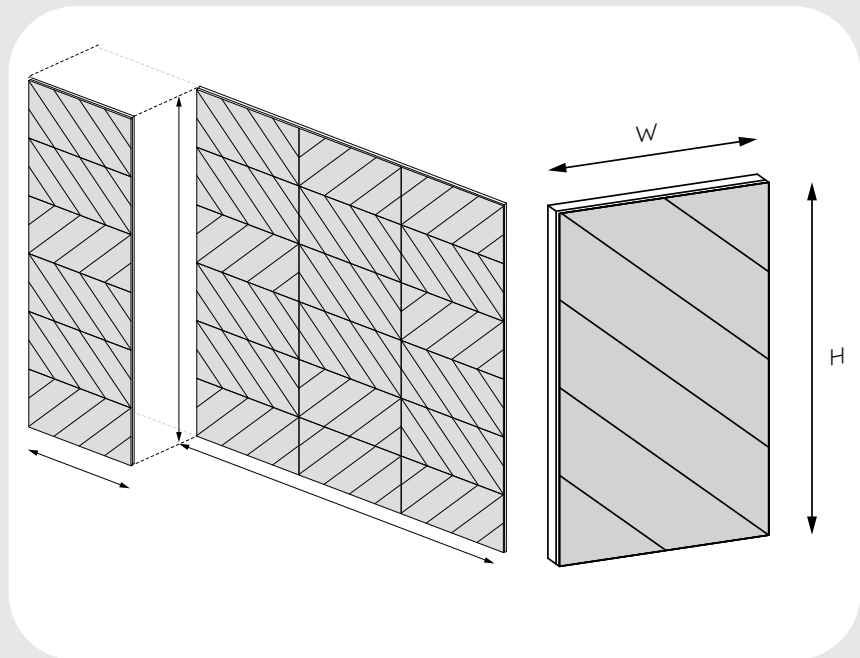
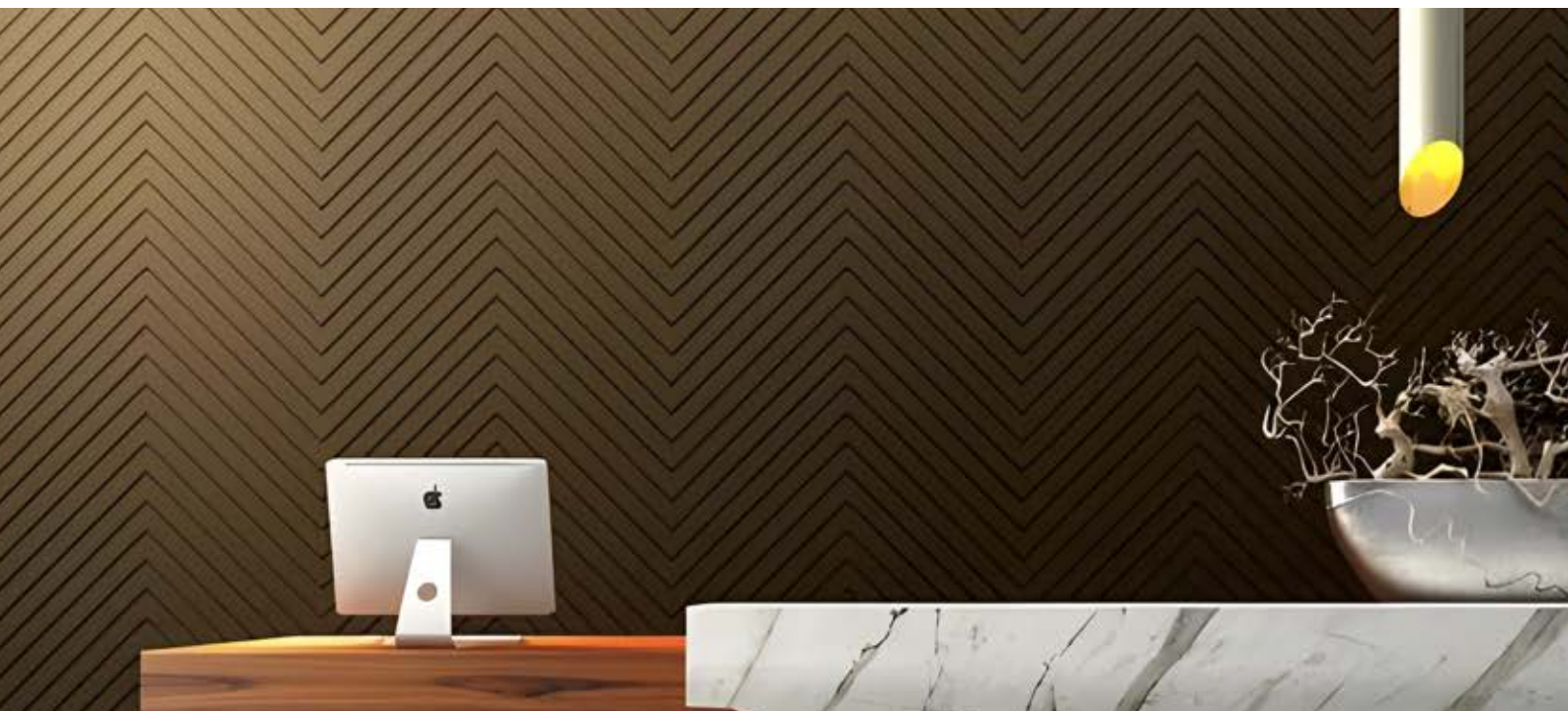
El panel es altamente duradero y fácil de limpiar y mantener. No requiere ningún tipo de mantenimiento. No contiene material orgánico, por lo que no se degrada ni colapsa con el tiempo.

Coefficientes de absorción

Modelo	Espesor	125 Hz	250 Hz	500 Hz	1000 Hz	2000 Hz	4000 Hz
EcoLine	0,9 mm	0,00	0,05	0,22	0,49	0,71	0,94

Curvas de absorción





Superficie	Pared / Techo
Material	100% PET(60%reciclado)
Tamaño (mm)	H:2440/ W:1220
Espesor	9 mm - 3.5"



Estética y Terminación
Excelente



Instalación
Simple y Rápida



Absorción Acústica
Máxima