

# Revestimiento acústico de yeso

## Acuflex DUR

### Características

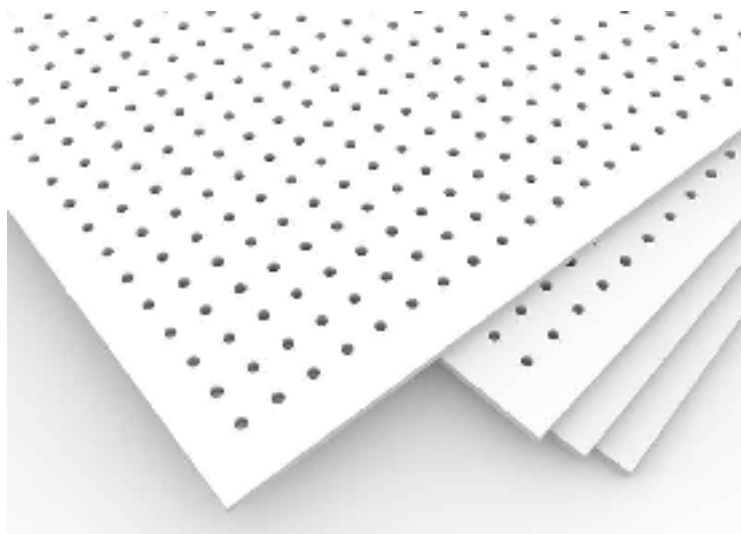
**Formato:** Lisboa.

**Material:** Placa de yeso-cartón perforada con velo acústico posterior.

**Peso:** 9,2 kg x  $\text{m}^2$ .

**Presentación:** por unidad.

**Resistencia al fuego** clase RE2.

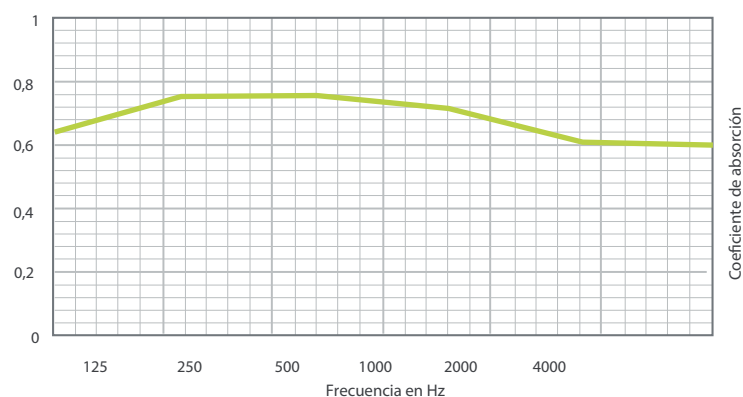


### Aplicaciones

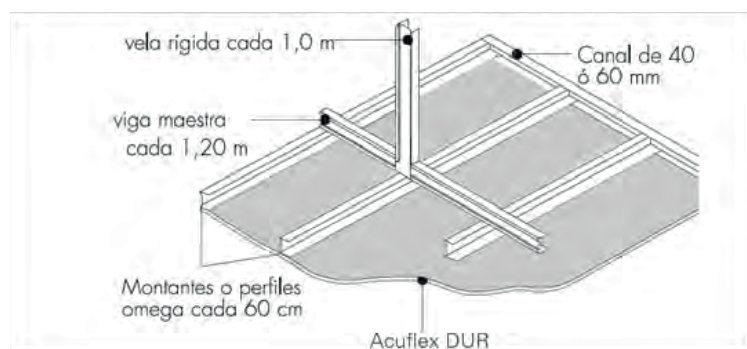
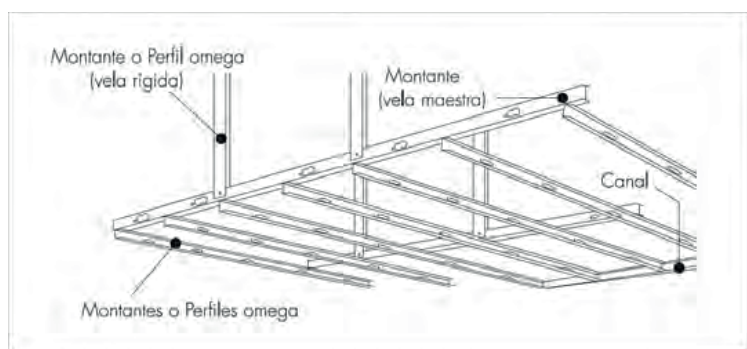
La mejor calidad y el confort sonoro unidos en una solución para revestimientos acústicos de yeso.

Los revestimientos de yeso Acuflex DUR, son ideales para salas de cine, auditorios, restaurantes, cafeterías, aulas, centros comerciales, oficinas, salas de reuniones, donde se requiera estética y acústica a buen precio.

### Curvas de absorción

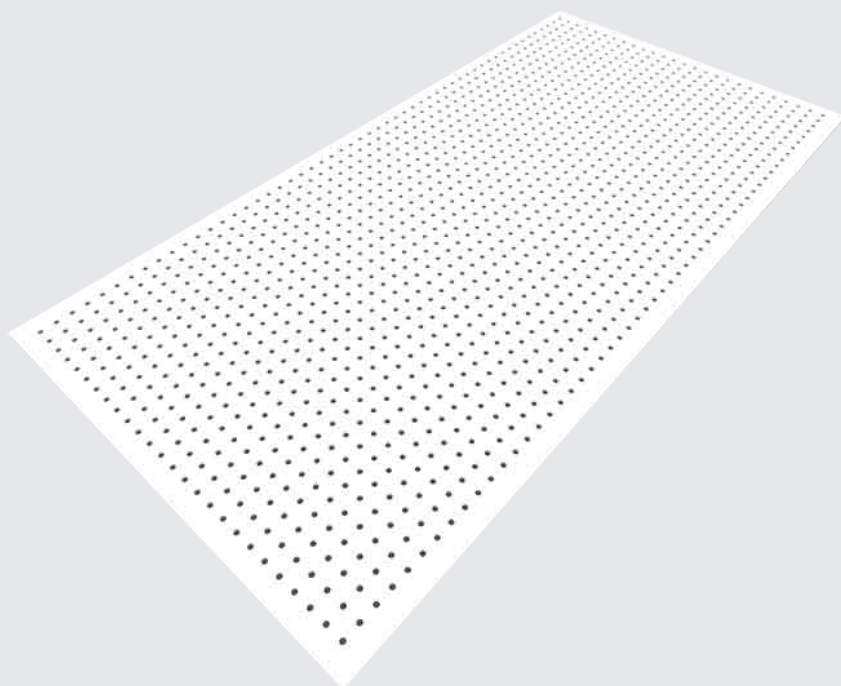
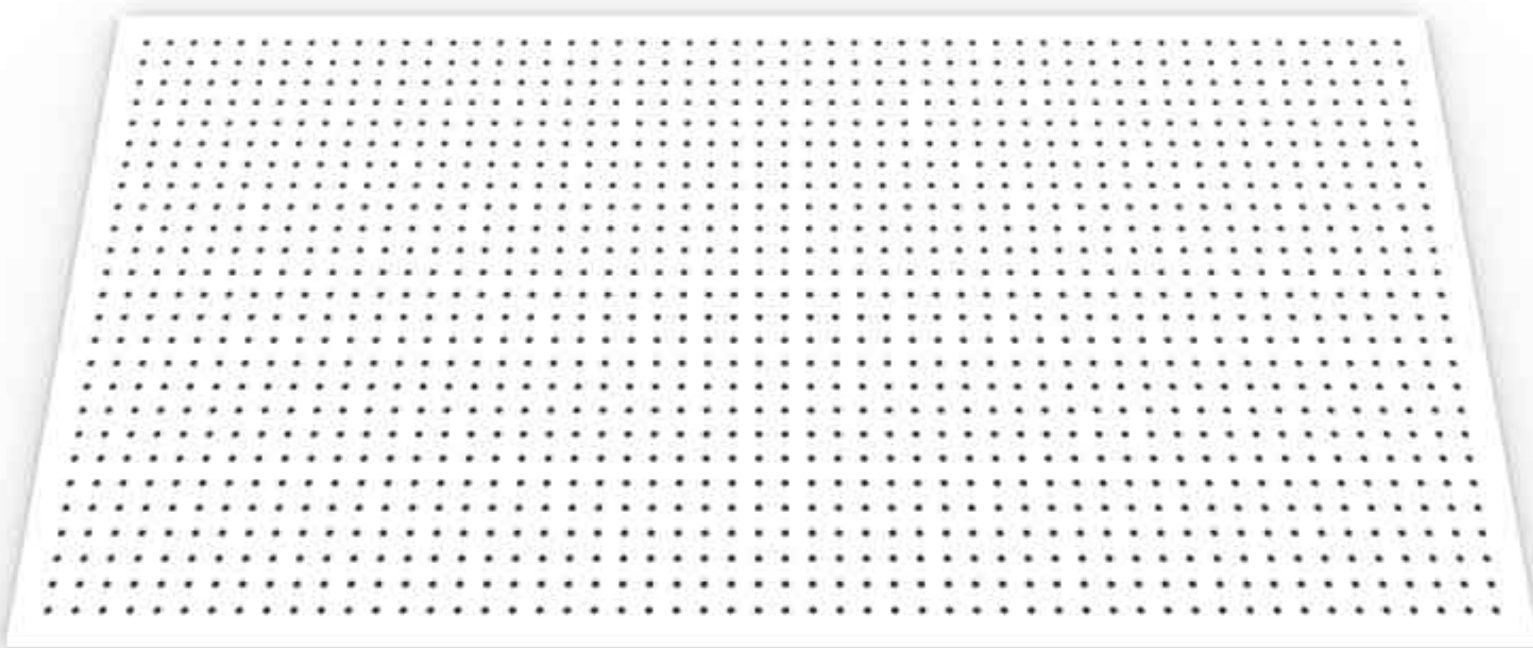


### Sistema de Montaje



# Dimensiones

## LISBOA



- ✓ **Dimensiones:** 1.200 x 2.400 mm.
- ✓ **Espesor:** 12,5 mm.
- ✓ **Perforación:** circular Ø 12 x 12mm.
- ✓ **Superficie Perforada:** 13,4%.



Estética y Terminación  
**Excelente**



Instalación  
**Simple y Rápida**



Absorción Acústica  
**Máxima**