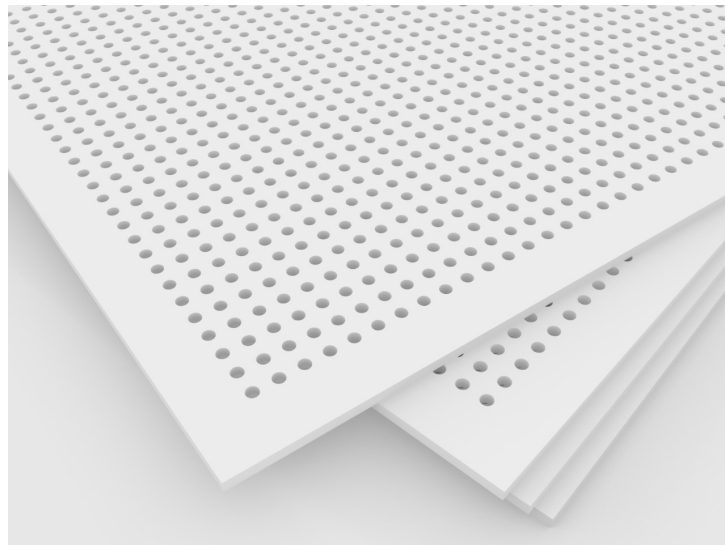


Revestimiento acústico de yeso

Acuflex DUR



Características

Formato: Lisboa.

Material: Placa de yeso-cartón perforada con viledón acústico posterior.

Dimensiones: 12,5 x 1200 x 2400 mm.

Peso: 9,20 Kg/m².

Perforación: Circular Ø 12 x 12mm.

Distribución: 1 sector.

Superficie Perforada: 13,4%.

Aplicaciones

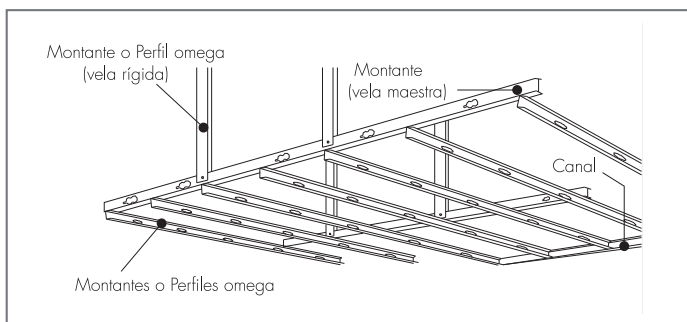
La mejor calidad y el confort sonoro unidos en una solución para revestimientos acústicos de yeso.

Los revestimientos de yeso Acuflex DUR, son ideales para salas de cine, auditorios, restaurantes, cafeterías, aulas, centros comerciales, oficinas, salas de reuniones, donde se requiera estética y acústica a buen precio.

Ventajas

1. Soluciones de alta calidad y confort sonoro.
2. Superficies de excelente calidad de terminación.
3. Soluciones estéticas con diseños de vanguardia.
4. Alto grado de aislamiento de sonidos.
5. Instalación simple y rápida.

Sistema de Montaje



Curvas de absorción

